

# 建設基礎数学 A 演習問題 No.12

学生番号

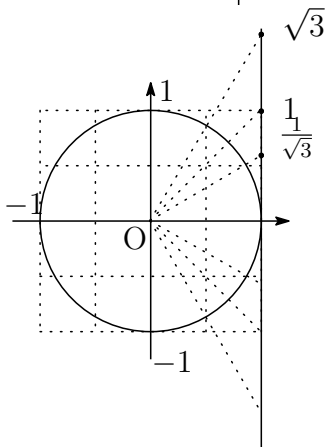
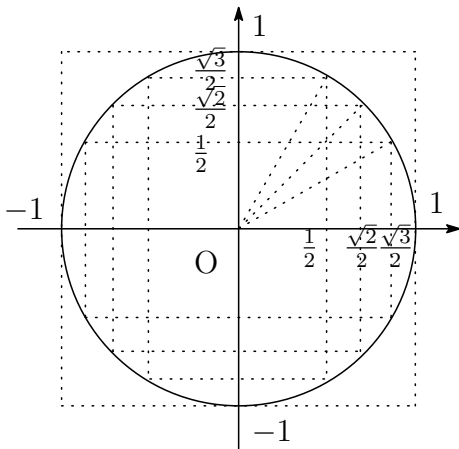
--	--	--	--	--	--	--	--

氏名

1. (1) 空欄を埋めよ.

$x$	-1	$-\frac{\sqrt{3}}{2}$	$-\frac{\sqrt{2}}{2}$	$-\frac{1}{2}$	0	$\frac{1}{2}$	$\frac{\sqrt{2}}{2}$	$\frac{\sqrt{3}}{2}$	1
$\sin^{-1} x$									
$\cos^{-1} x$									

$x$	$-\infty$	$-\sqrt{3}$	-1	$-\frac{1}{\sqrt{3}}$	0	$\frac{1}{\sqrt{3}}$	1	$\sqrt{3}$	$\infty$
$\tan^{-1} x$									



2. 次の関数の導関数を計算せよ. ただし  $a$  は 0 でない定数とする.

(1)  $\sin^{-1}(x)$ .

(2)  $\tan^{-1}(x)$ .

(3)  $\sin^{-1} \frac{x}{a}$ .

(4)  $\frac{1}{a} \tan^{-1} \frac{x}{a}$ .