

環境基礎解析学 II 演習問題 No.6 解答

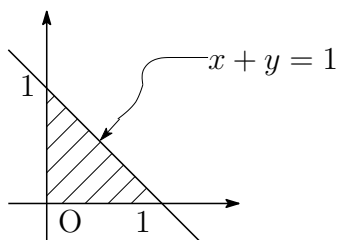
[お願い] この解答がわかりにくい、もっと丁寧に説明してほしいという人は、メールを出す、授業中に発言するなどの方法で小山までお知らせください。その際、わからない箇所を具体的に指摘してくれると大変ありがたいです。授業中に説明をいたします。

1. (1) 平面の領域

$$D = \{(x, y) \mid x \geq 0, y \geq 0, x + y \leq 1\}$$

を図示せよ.

$x \geq 0$, だから y 軸の右側. $y \geq 0$, だから x 軸の上側. $x + y \leq 1$ の表す領域は直線 $x + y = 1$ の片側であるが, $x = 0, y = 0$ を代入すると $x + y \leq 1$ が成り立つので $(0, 0)$ を含む側, 即ち下側である. 以上から図のような部分である.



(2) このとき 二重積分

$$I = \iint_D (2x - y) dx dy$$

を計算しよう.

D を縦線集合で表すと

$$D = \{(x, y); 0 \leq x \leq 1, 0 \leq y \leq 1 - x\}$$

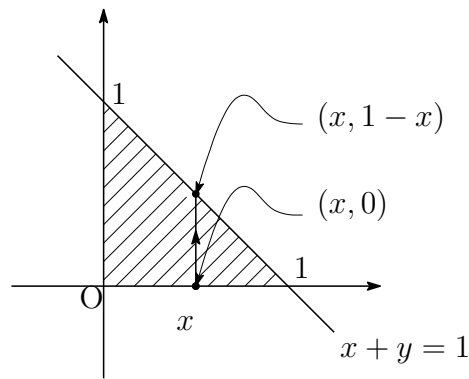
であるので累次積分に直すと

$$I = \int_0^1 \left(\int_0^{1-x} (2x - y) dy \right) dx$$

となるがさらにこの先を計算すると

$$\begin{aligned}
&= \int_0^1 \left[2xy - \frac{y^2}{2} \right]_{y \rightarrow 0}^{y \rightarrow 1-x} dx \\
&= \int_0^1 \left(2x(1-x) - \frac{(1-x)^2}{2} \right) dx \\
&= \int_0^1 \left(-\frac{5x^2}{2} + 3x - \frac{1}{2} \right) dx \\
&= \left[-\frac{5x^3}{6} + \frac{3x^2}{2} - \frac{x}{2} \right]_{x \rightarrow 0}^{x \rightarrow 1} \\
&= -\frac{5}{6} + \frac{3}{2} - \frac{1}{2} = \frac{1}{6}
\end{aligned}$$

となる.



(3) また D を横線集合で表すと

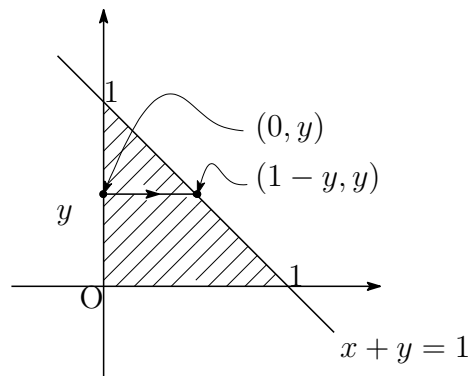
$$D = \{(x, y); 0 \leq y \leq 1, 0 \leq x \leq 1 - y\}$$

であるので 累次積分に直すと

$$I = \int_0^1 \left(\int_0^{1-y} (2x - y) dx \right) dy$$

となるがさらにこの先を計算すると

$$\begin{aligned}
&= \int_0^1 [x^2 - xy]_{x \rightarrow 0}^{x \rightarrow 1-y} dy \\
&= \int_0^1 ((1-y)^2 - (1-y)y) dy \\
&= \int_0^1 (2y^2 - 3y + 1) dy \\
&= \left[\frac{2y^3}{3} - \frac{3y^2}{2} + y \right]_{y \rightarrow 0}^{y \rightarrow 1} \\
&= \frac{2}{3} - \frac{3}{2} + 1 = \frac{1}{6}
\end{aligned}$$



となり同じ答になる.

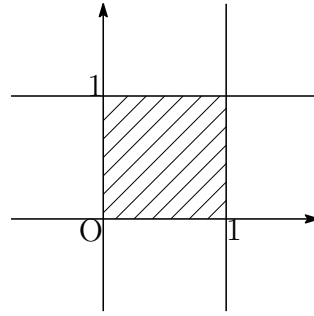
3.2 次の積分領域を図示し二重積分を計算せよ.

(1) $D = \{(x, y) | 0 \leq x \leq 1, 0 \leq y \leq 1\}$ とするとき

$$\iint_D (2x - y) dx dy$$

$D = \{(x, y) | 0 \leq x \leq 1, 0 \leq y \leq 1\}$ とするとき

$$\begin{aligned}
& \iint_D (2x - y) \, dx dy \\
&= \int_0^1 \left[\int_0^1 (2x - y) \, dx \right] dy \\
&= \int_0^1 [x^2 - xy]_{x=0}^{x=1} dy \\
&= \int_0^1 (1 - y) \, dy \\
&= \left[y - \frac{y^2}{2} \right]_{y=0}^{y=1} \\
&= 1 - \frac{1}{2} = \frac{1}{2}.
\end{aligned}$$



また

$$\begin{aligned}
& \iint_D (2x - y) \, dx dy \\
&= \int_0^1 \left[\int_0^1 (2x - y) \, dy \right] dx \\
&= \int_0^1 \left[2xy - \frac{1}{2}y^2 \right]_{y=0}^{y=1} dx \\
&= \int_0^1 \left(2x - \frac{1}{2} \right) dx \\
&= \left[x^2 - \frac{x}{2} \right]_{x=0}^{x=1} \\
&= 1 - \frac{1}{2} = \frac{1}{2}
\end{aligned}$$

でもよい.

(2) $D = \{(x, y) \mid 0 \leq x \leq 1, x \leq y \leq 1\}$ とするとき

$$\iint_D (2x - y) \, dx dy$$

$D = \{(x, y) \mid 0 \leq x \leq 1, x \leq y \leq 1\}$ とするとき

$$\begin{aligned}
& \iint_D (2x - y) \, dx \, dy \\
&= \int_0^1 \left[\int_x^1 (2x - y) \, dy \right] dx \\
&= \int_0^1 \left[2xy - \frac{y^2}{2} \right]_{y \rightarrow x}^{y \rightarrow 1} dx \\
&= \int_0^1 \left(2x - \frac{1}{2} - \left(2x^2 - \frac{x^2}{2} \right) \right) dx \\
&= \int_0^1 \left(-\frac{3x^2}{2} + 2x - \frac{1}{2} \right) dx \\
&= \left[-\frac{x^3}{2} + x^2 - \frac{x}{2} \right]_{x \rightarrow 0}^{x \rightarrow 1} \\
&= -\frac{1}{2} + 1 - \frac{1}{2} = 0.
\end{aligned}$$

また

$$\begin{aligned}
& \iint_D (2x - y) \, dx \, dy \\
&= \int_0^1 \left[\int_0^y (2x - y) \, dx \right] dy \\
&= \int_0^1 \left[x^2 - xy \right]_{x \rightarrow 0}^{x \rightarrow y} dy \\
&= \int_0^1 (y^2 - y^2) dy \\
&= \int_0^1 (0) dy = 0
\end{aligned}$$

でもよい.

